

Technisches Datenblatt



Produktmerkmale

Grillplatte 40x51 Gas verchromt glatt mit Unterbau

Modell	SAP -Code	00012412
FTHC 70/40 G	Eine Gruppe von Artikeln - Web	Grills und Grillplatten



- Top -Typ: glatt
- Griddle -Abmessungen [mm x mm]: 396 x 510
- Bratpflegemittel [MM]: 12.00
- Arbeitsplatzmaterial: verchromter Stahl
- Behälter für flüssiges Fett: Ja
- Maximale Gerätetemperatur [° C]: 300
- Oberflächenfinish: polierter Chrom 0,03 mm
- Abnehmbarer Rand: Ja
- Zündung: Piezo + večný plamen

SAP -Code	00012412	Gasleistungsaufnahme [KW]	7.000
Netzbreite [MM]	400	Art des Gas	Erdgas, Propan Butan
Nettentiefe [MM]	700	Griddle -Abmessungen [mm x mm]	396 x 510
Nettohöhe [MM]	900	Top -Typ	glatt
Nettogewicht / kg]	49.00	Arbeitsplatztyp	Eingepresst - komfortable Wartung und Reinigung

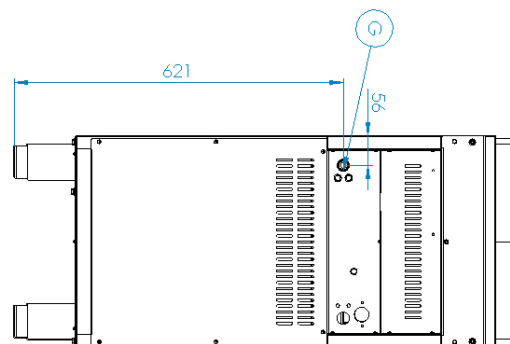
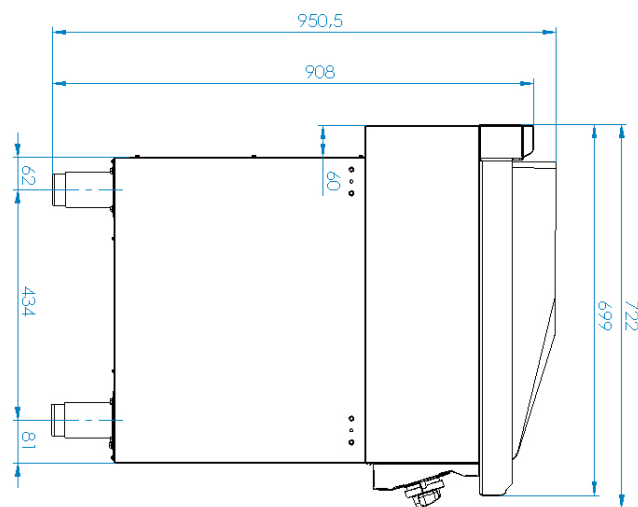
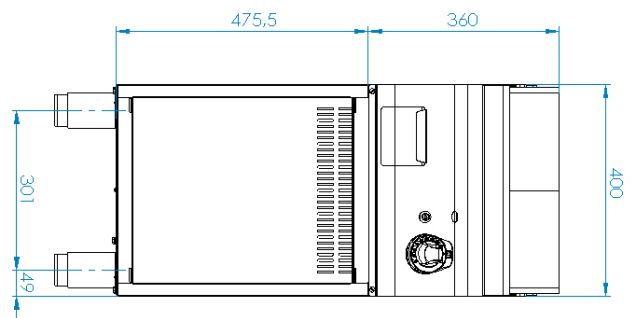
Technisches Datenblatt



Technische Zeichnung

Grillplatte 40x51 Gas verchromt glatt mit Unterbau

Modell	SAP -Code	00012412
FTHC 70/40 G	Eine Gruppe von Artikeln - Web	Grills und Grillplatten



Grillplatte 40x51 Gas verchromt glatt mit Unterbau

Modell	SAP -Code	00012412
FTHC 70/40 G	Eine Gruppe von Artikeln - Web	Grills und Grillplatten

1

Sicherheitselement - Thermoelement

Sicherer Service für Mitarbeiter
Es gibt keine unnötige Gasleckage
lange Lebensdauer

- Einsparungen bei Serviceinterventionen
- Einfacher und schnellerer Service

2

Nationärin

lange Lebensdauer
Materialbeständigkeit der oberen Platte gegen Korrosion

- Einsparungen bei Serviceinterventionen
- höhere Korrosionsresistenz

3

Grad des Schutzes von Kontrollen IPX4

Wartung -frei
Wasserbeständigkeit
lange Lebensdauer

- Einsparungen bei Serviceinterventionen
- Einfache Reinigung des Geräts

4

Abfallflüssigkeitssocket

Bietet Öl, das in eine Steckdose tropft

- Einfache Wartung
- einfach zu säubern

5

Hoher abnehmbarer Saum

Bessere hygienische Bedingungen
Verhinderung von Fettsprühen auf einem sekundären Gerät

- Einfache Wartung
- einfach zu säubern

6

Eine glatte Chromstahlplatte

Das Produkt ist weniger gebacken und gereinigt besser
Gute Erwärmung von Fleisch mit Groove

- Sparen Sie Zeit bei der Zubereitung von Mahlzeiten
- Es gibt keine behinderten und langen Zubereitung von Gerichten

Technisches Datenblatt



technische Parameter

Grillplatte 40x51 Gas verchromt glatt mit Unterbau

Modell	SAP -Code	00012412
FTHC 70/40 G	Eine Gruppe von Artikeln - Web	Grills und Grillplatten

1. SAP -Code:

00012412

2. Netzbreite [MM]:

400

3. Nettentiefe [MM]:

700

4. Nettohöhe [MM]:

900

5. Nettogewicht / kg]:

49.00

6. Bruttobreite [MM]:

440

7. Grobtiefe [MM]:

800

8. Bruttohöhe [MM]:

975

9. Bruttogewicht [kg]:

57.00

10. Gerätetyp:

Gasgerät

11. Konstruktionstyp des Geräts:

stationär

12. Gasleistungsaufnahme [KW]:

7.000

13. Zündung:

Piezo + večný plamen

14. Art des Gas:

Erdgas, Propan Butan

15. Schutz der Kontrollen:

IPX4

16. Material:

AISI 304 obere Platte, AISI 430 Umhüllung

17. Arbeitsplatztyp:

Eingepresst - komfortable Wartung und Reinigung

18. Arbeitsplatzmaterial:

verchromter Stahl

19. Dicke der Arbeitsplatte [MM]:

1.20

20. Oberflächenfinish:

polierter Chrom 0,03 mm

21. Maximale Gerätetemperatur [° C]:

300

22. Mindestvorrichtungstemperatur [° C]:

50

23. Service -Zugänglichkeit:

von durch Abnehmen des Frontpanels

24. Sicherheits -Thermoelement:

Ja

25. Sicherheitsthermostat:

Ja

26. Verstellbare Füße:

Ja

27. Griddle -Abmessungen [mm x mm]:

396 x 510

28. Bratpflegemittel [MM]:

12.00

Technisches Datenblatt



technische Parameter

Grillplatte 40x51 Gas verchromt glatt mit Unterbau

Modell	SAP -Code	00012412
FTHC 70/40 G	Eine Gruppe von Artikeln - Web	Grills und Grillplatten

29. Behälter für flüssiges Fett:

Ja

31. Top -Typ:

glatt

30. Abnehmbarer Rand:

Ja

32. Anschluss an ein Kugelventil:

1/2